

Technisches Datenblatt



Produktmerkmale

Kühltisch GN 2D-1D2Z

Modell	SAP -Code	00013334
MNT 2D-1D2Z	Eine Gruppe von Artikeln - Web	Kühl- und Gefriertische



- Material: Edelstahl
- GN / EN -Größe im Gerät [mm]: GN 1/1
- Anzahl der GN / en: 3
- Anzahl der Türen: 1
- Anzahl der Schubladen: 2
- Steuertyp: digital
- Mindestvorrichtungstemperatur [° C]: -2
- Maximale Gerätetemperatur [° C]: 8
- Maximale Umgebungstemperatur [° C]: 43
- Isolationsdicke [MM]: 60
- Einheit: rechts

SAP -Code	00013334	Anzahl der Schubladen	2
Netzbreite [MM]	1360	Anzahl der GN / en	3
Nettentiefe [MM]	700	GN / EN -Größe im Gerät [mm]	GN 1/1
Nettohöhe [MM]	900	Mindestvorrichtungstemperatur [° C]	-2
Nettogewicht / kg]	98.00	Maximale Gerätetemperatur [° C]	8
Power Electric [KW]	0.208	Kältemittel	R290
Wird geladen	230 V / 1N - 50 Hz	Arbeitsplatzmaterial	SS201
Energieklasse	B	Kältemittelgewicht [g]	108.00
Kammervolumen [l]	314	Klimaklasse	4
Anzahl der Türen	1		

Technisches Datenblatt



Technische Zeichnung

Kühltisch GN 2D-1D2Z

Modell

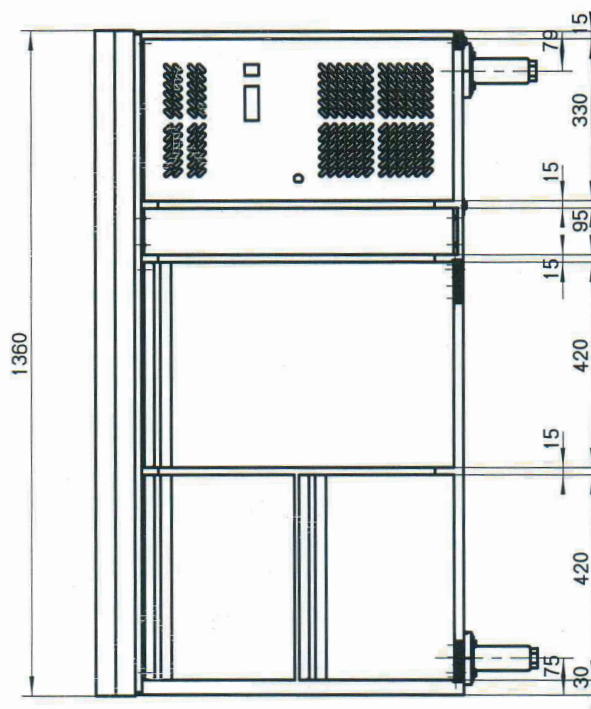
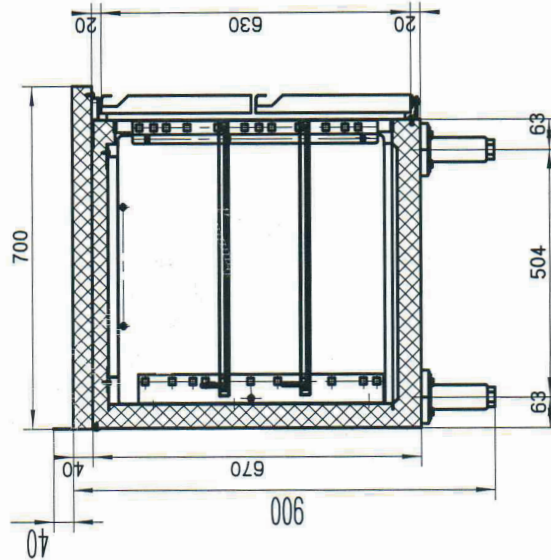
SAP -Code

00013334

MNT 2D-1D2Z

Eine Gruppe von
Artikeln - Web

Kühl- und Gefriertische



Technisches Datenblatt

technische Parameter



Kühltisch GN 2D-1D2Z

Modell	SAP -Code	00013334
MNT 2D-1D2Z	Eine Gruppe von Artikeln - Web	Kühl- und Gefriertische

1. SAP -Code:

00013334

2. Netzbreite [MM]:

1360

3. Nettentiefe [MM]:

700

4. Nettohöhe [MM]:

900

5. Nettogewicht / kg:

98.00

6. Bruttobreite [MM]:

1390

7. Grobtiefe [MM]:

730

8. Bruttohöhe [MM]:

950

9. Bruttogewicht [kg]:

113.00

10. Gerätetyp:

Elektrisches Gerät

11. Power Electric [KW]:

0.208

12. Wird geladen:

230 V / 1N - 50 Hz

13. Energieklasse:

B

14. Kältemittel:

R290

15. Kühltyp:

statisch mit Ventilator

16. Material:

Edelstahl

17. Die Außenfarbe des Geräts:

Edelstahl

18. Min Umgebungstemperatur [° C]:

18

19. Maximale Umgebungstemperatur [° C]:

43

20. Geräteeigenschaften 2:

kühlend

21. GN / EN -Größe im Gerät [mm]:

GN 1/1

22. Anzahl der GN / en:

3

23. Kammervolumen [l]:

314

24. Arbeitsplatzmaterial:

SS201

25. Isolationsdicke [MM]:

60

26. Anzahl der Türen:

1

27. Anzahl der Schubladen:

2

28. Einheit:

rechts

Technisches Datenblatt

technische Parameter



Kühltisch GN 2D-1D2Z

Modell	SAP -Code	00013334
MNT 2D-1D2Z	Eine Gruppe von Artikeln - Web	Kühl- und Gefriertische

29. Steuertyp:

digital

34. Anzahl der Gitter:

3

30. Jährlicher Energieverbrauch [KWH]:

0

35. Bruttovolumen [M3]:

0.964

31. Mindestvorrichtungstemperatur [° C]:

-2

36. Nettovolumen [M3]:

0.857

32. Maximale Gerätetemperatur [° C]:

8

37. Klimaklasse:

4

33. Kältemittelgewicht [g]:

108.00

38. Querschnitt der Leiter CU [mm²]:

0,5